

Officina Meccanica



# Barra Tranciamami Bilama

Double Blade Cutting Bar

Barra Cortadora De Ramas

De Dos Hojas

Barre De Coupe À Double Lame

**VERSIONE  
SUPER LEGGERA (VSL)**

Super light Version

Versión Super Liviana

Version Ultralégère



bilama super leggera capacità di taglio 0/20 mm (0.8 in)

super light double blade bar 0/20 mm (0.8 in) cutting capacity





barra de dos hojas super liviana capacidad de corte 0/20 mm

double lame ultralégère capacité de coupe 0/20 mm

## CARATTERISTICHE GENERALI

### General Features / Características Generales / Caractéristiques Générales

Modello depositato (brevetto n° PCT/IB2013/055165) - Filed model (patent n° PCT/IB2013/055165)  
Modelo registrado (patente n° PCT/IB2013/055165) - Modèle déposé (brevet n° PCT/IB2013/055165)

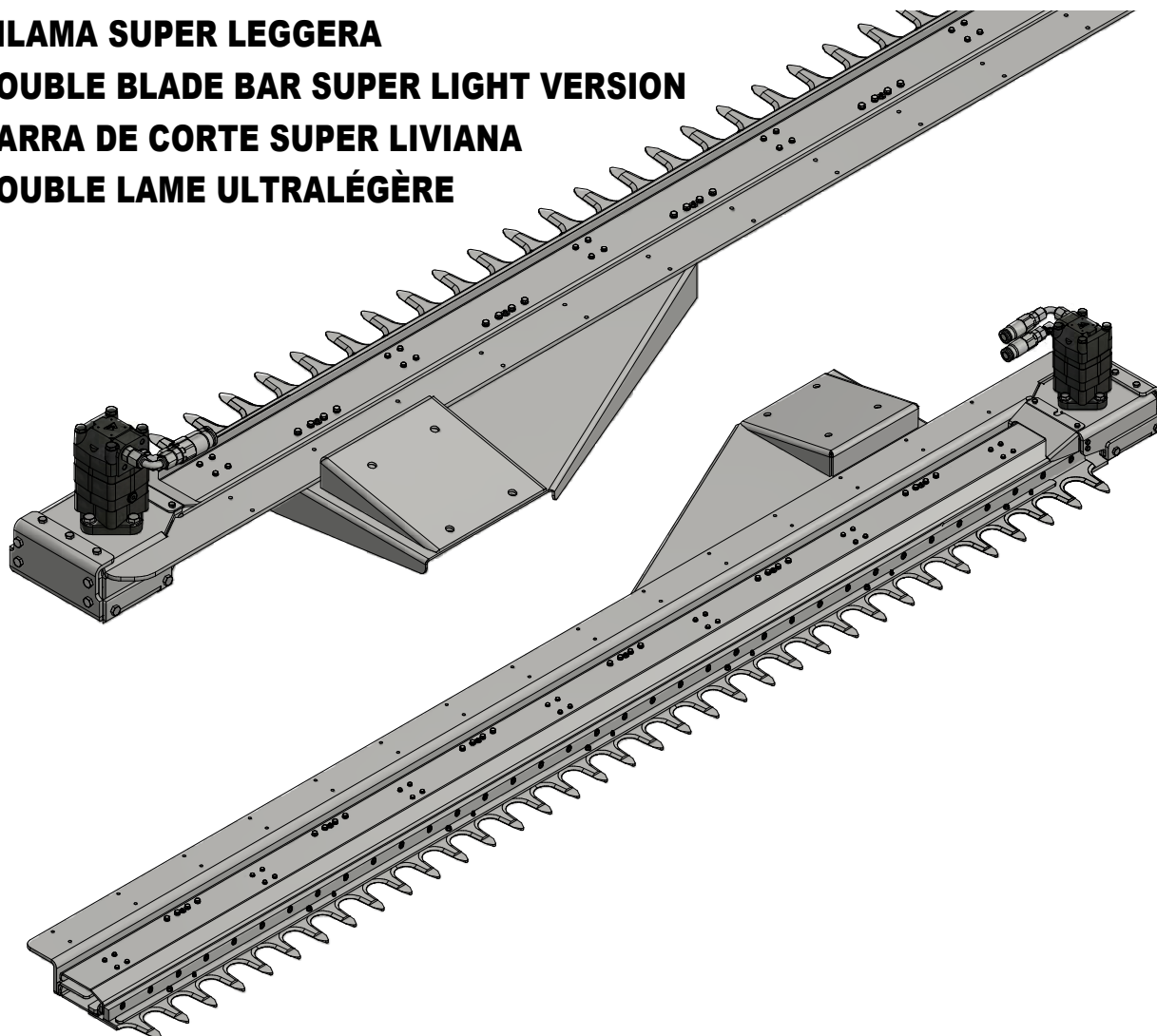
-  La bilama con coltelli in Hardox a settori intercambiabili si adatta a qualsiasi pianta e impianto sia per il verde che per il secco. Il taglio a forbice apporta notevoli benefici: non provoca bruciature, non danneggia il ramo tagliato, non fa segatura e simula il taglio manuale. Lavora con un basso regime di giri e consente un notevole risparmio di carburante. Permette all'operatore di compiere varie operazioni di taglio in assoluta sicurezza, senza blindare la trattrice.
-  The interchangeable sector Hardox knives, double blade, can be adapted to any plant and installation both for green and dry orchard wood. Shear cutting brings about considerable benefits: does not cause abrasion, does not damage the cut branch, does not produce any sawdust and it simulates hand cutting. Works at low revolutions per minute and allows a considerable saving of fuel. It allows the operator to carry out various cutting operations in complete safety, without damaging.
-  El sistema de dos hojas con cuchillas en Hardox de sectores intercambiables se adapta a cualquier planta e instalación tanto para el material verde como para el seco. El corte de tijera aporta importantes beneficios: no provoca quemaduras, no daña la rama cortada, no produce aserrín y simula el corte manual. Trabaja con un régimen bajo de revoluciones y posibilita un considerable ahorro de carburante. Le permite al operador efectuar varias operaciones de corte en condiciones de seguridad, sin necesidad de blindar el tractor.
-  La double lame munie de couteaux en Hardox à secteurs interchangeables s'adapte à toute plante et plantation, pour tailler la verdure et les branchages secs. La taille en ciseaux apporte des bénéfices considérables: elle ne provoque pas de brûlures, elle n'endommage pas la branche coupée, elle ne produit pas de sciure et elle simule la taille manuelle. Elle fonctionne à un faible nombre de tours et permet des économies considérables de carburant. Elle permet à l'opérateur d'effectuer différentes opérations de taille en toute sécurité, sans blinder le tracteur.

Via Giuseppe Antonucci 3 - 06012 - Città di Castello (Perugia - Italy) - Tel: +39 (0)75 8556347 - Fax: +39 (0)75 8524266

E-mail: [info@officinameccanicabeg.com](mailto:info@officinameccanicabeg.com) - Sito Internet: [www.officinameccanicabeg.com](http://www.officinameccanicabeg.com)



**BILAMA SUPER LEGGERA**  
**DOUBLE BLADE BAR SUPER LIGHT VERSION**  
**BARRA DE CORTE SUPER LIVIANA**  
**DOUBLE LAME ULTRALÉGÈRE**



CARATTERISTICHE GENERALI – GENERAL FEATURES – CARACTERÍSTICAS GENERALES - CARACTÉRISTIQUES GÉNÉRALES				
Lunghezza - Length - Longitud - Longuer	SL 2500 mm - 8.2 ft	SL 2100 mm - 6.9 ft	SL 1700 mm - 5.6 ft	SL 1200 mm - 3.9 ft
Capacità di Taglio - Cutting Capacity - Capacidad de Corte - Capacité de Coupe	0/20 mm - 0/0.8 in	0/20 mm - 0/0.8 in	0/20 mm - 0/0.8 in	0/20 mm - 0/0.8 in
Profondità - Depth - Profundidad - Profondeur	84 mm - 3.3 in	84 mm - 3.3 in	84 mm - 3.3 in	84 mm - 3.3 in
Peso - Weight - Peso - Poids	160 kg - 353 lb	140 kg - 309 lb	120 kg - 265 lb	100 kg - 220 lb
Olio serbatoio min/max - min/max Oil in the tank - Aceite en el depósito mín/máx - Huile min/max dans le réservoir	75/90 lt 19.8/23.7 gal	75/90 lt 19.8/23.7 gal	75/90 lt 19.8/23.7 gal	75/90 lt 19.8/23.7 gal
Pressione Massima - Max Pression - Presión Máxima - Pression Maximum	170 bar	170 bar	170 bar	170 bar
Potenza Impiegata - Power Used - Potencia Empleada - Puissance Employée	30 cw	30 cw	30 cw	30 cw
Colpi al Minuto - Blows per Minute - Golpes por Minuto - Coups par Minute	800	800	800	800