

Officina Meccanica



# VDL REV

**Barra VDL REV con dischi in linea reversibili**  
**VDL REV Bar with parallel reversible discs**  
**Barra VDL REV con discos paralelos reversibles**  
**Barre VDL REV avec disques parallèles réversibles**

Per bracci decespugliatori ed escavatori da 40 a 200 quintali (da 4 a 20 tonnellate)  
Modello VD L REV con posizione dei dischi paralleli - rotazione del disco oraria e antioraria

*For hedge mowers and excavators 4 – 20 tons  
VD L REV Model with parallel discs – clockwise and counterclockwise disc rotation*


*Para desbrozadoras y excavadoras desde 40 hasta 200 quintales  
Modelo VD L REV con discos paralelos- rotación discos en sentido horario y antihorario*


*Pour débroussailleuses et excavateurs de 4 – 20 tonnes  
Modèle VD L REV avec disques parallèles – rotation des disques horaire et anti-horaire*





## CARATTERISTICHE GENERALI

### General Features / Características Generales / Caractéristiques Générales

 La barra a dischi è una barra professionale per il taglio forestale. È strutturata con un robusto telaio completamente in acciaio ad alta resistenza. Può montare da due a quattro dischi di taglio con diametro da 600 mm, forgiati in acciaio temperato con inserti al Widia e mossi da un motore idraulico ad ingranaggi attraverso una trasmissione a cinghia. La barra VD è impiegata per la potatura di arbusti e di piccole piante con un diametro massimo di 150 mm. È stata progettata per essere applicata su escavatori da 40 a 200 quintali (4 – 20 tonnellate) con impianti idraulici professionali e su bracci decespugliatori. È possibile acquistare separatamente i dischi speciali per la potatura verde. I modelli REV possono essere installati solamente se l'impianto dispone di tre linee di tubi.

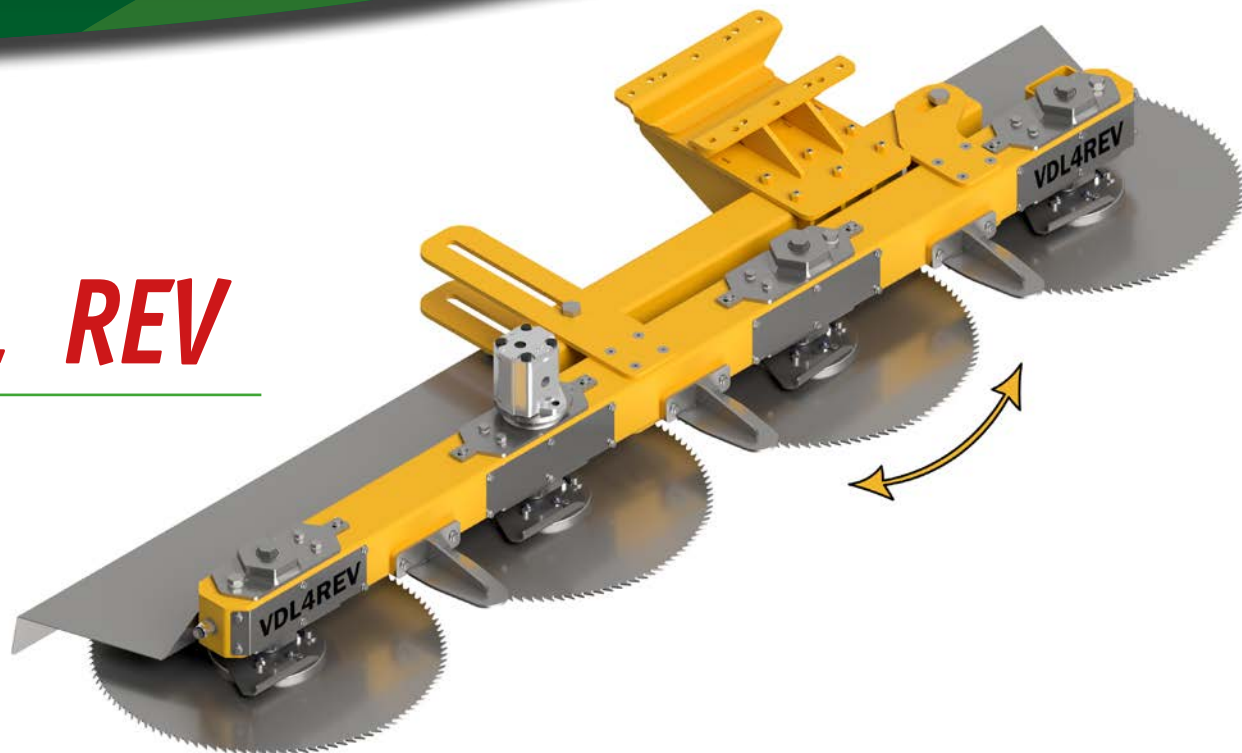
 Our disc bar is a professional equipment for forestry maintenance. It has a 100% high resistance steel frame. On this bar you can install from two to four discs with a diameter of 600 mm (1.96 ft), forged in tempered steel with Widia inserts and moved by an hydraulic gear motor through a driving belt. Our disc bar is used for pruning shrubs and small plants, with a maximum cutting capacity of 150 mm (0.49 ft). It can be installed on excavators from 4 to 20 tons with professional hydraulic installations and on hedge mowers. It is possible to have the bar with standard discs or special ones, for green pruning. REV models can be installed only if the hydraulic installation has three pipe lines.

 La barra de discos es una barra profesional para el corte forestal. Tiene un chasis robusto completamente en acero a elevada resistencia. Se pueden instalar desde dos hasta cuatro discos con diámetro de 600 mm, forjados en acero templado con placas de Widia y accionados por un motor hidráulico a engranajes a través de una correa de transmisión. La barra de discos se utiliza para la poda de arbustos y de pequeñas plantas con un diámetro máximo de 150 mm. Se puede instalar en excavadores desde 4 hasta 20 toneladas con instalaciones hidráulicas profesionales y también en desbrozadoras. Es posible comprar los discos especiales para la poda del verde, como accesorio. Los modelos REV se pueden instalar solamente si la instalación hidráulica tiene tres líneas de tubos.

 La barre à disques est une barre professionnelle pour le travail forestier. Elle a un robuste châssis complètement en acier à haute résistance. L'on y peut installer de deux à quatre disques avec diamètre de 600 mm, forgés en acier trempé avec plaques en Widia et activés par un moteur hydraulique à engrenages à travers une courroie de transmission. La barre est utilisée pour l'élagage d'arbustes et de petites plantes avec un diamètre maximum de 150 mm. Elle peut être installée sur des excavateurs de 4 à 20 tonnes avec installations hydrauliques professionnelles et sur des débroussailleuses. Il est possible d'acheter les disques spéciaux pour l'élagage du vert, comme accessoire. Les modèles REV peuvent être installés seulement si l'installation hydraulique possède trois tuyaux.

Mod.

# VDL REV



Mod.	Peso Weight Peso Poids	Ø Disco Ø Disc Ø Disco Ø Disque	N° dischi Disc number Número discos Número disques	N° motori N° motors N° motores N° moteurs	Larghezza Width Anchura barra Largueur	Taglio max Max cutting Corte máx Coupe max	Pressione max Max pressure Presión máx Pression max	Portata olio max Max oil flow Capacidad máx aceite Capacité d'huile max	Trasmissione Transmission Transmisión Transmission
VD 2 L REV	133 kg 293.21 lb	600 mm 1.96 ft	2	1	1225 mm 4.01 ft	150 mm 0.49 ft	150 bar	60 lt 15.85 gal	Cinghie
VD 3 L REV	165.5 kg 364.86 lb		3		1850 mm 6.06 ft				Driving Belt
VD 4 L REV	200 kg 440.92 lb		4		2500 mm 8.20 ft				Correa de transmisión Courroie



## Caratteristiche Tecniche e Dotazioni Standard:

Motore Idraulico gruppo 2 25 cc  
Disco Widia 600 mm, 42 denti  
Piastra per adattamento attacco escavatore o braccio decespugliatore  
Protezioni lame per trasporto

### Accessori:

Disco Widia 600 mm, 42 denti  
Disco Widia 600 mm, 80 denti  
Attacco a sella a perni  
Kit tubi 2000 mm, innesti esclusi



## Technical features and standard equipment:

Hydraulic motor  
600 mm (1.96 ft) Widia disc, 42 teeth  
Steel plate for excavator or hedge mower mounting hitch  
Protection blades for transport

### Accessories:

600 mm (1.96 ft) Widia disc, 42 teeth  
600 mm (1.96 ft) Widia disc, 80 teeth  
Mounting hitch and pins  
2000 mm (6.56 ft) hoses kit, quick couplings excluded



## Características Técnicas y Suministro de Serie:

Motor Hidráulico  
Disco Widia 600 mm, 42 dientes  
Chapa para adaptación escavadora o desbrozadora  
Protecciones discos para el transporte

### Accesorios:

Disco Widia 600 mm, 42 dientes  
Disco Widia 600 mm, 80 dientes  
Enganche silla a pernos  
Kit tubos longitud 2000 mm (6.56 ft), enchufes rápidos no incluidos



## Caractéristiques Techniques et Équipement Standard:

Moteur Hydraulique  
Disque Widia 600 mm, 42 dents  
Plaque pour adaptation attache excavateur ou débroussailluse  
Protections lames pour le transport

### Accessoires:

Disque Widia 600 mm, 42 dents  
Disque Widia 600 mm, 80 dents  
Platine pour accrocher la barre avec axes  
Kit tuyaux 2000 mm, raccords hydrauliques pas compris