

Officina Meccanica



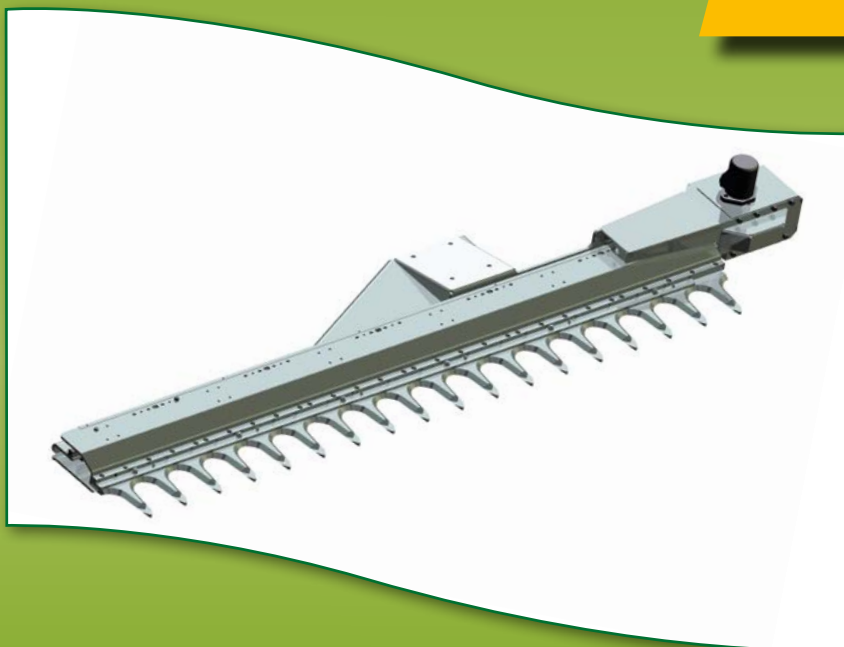
Barra Tranciarami Bilama

Double Blade Cutting Bar
Barra Cortadora De Ramas
De Dos Hojas

Barre De Coupe À Double Lame

VERSIONE
MEDIA (VM)

Medium Version
Versión Mediana
Version Moyenne



bilama media

capacità di taglio 0/60 mm (2.4 in)

*double blade medium bar 0/60 mm
(2.4 in) cutting capacity*

*barra de dos hojas mediana capacidad
de corte 0/60 mm*





*double lame moyenne capacité
de coupe 0/60 mm*

CARATTERISTICHE GENERALI

General Features / Características Generales / Caractéristiques Générales

Modello depositato (brevetto n° PCT/IB2013/055165) - Filed model (patent n° PCT/IB2013/055165)

Modelo registrado (patente n° PCT/IB2013/055165) - Modèle déposé (brevet n° PCT/IB2013/055165)

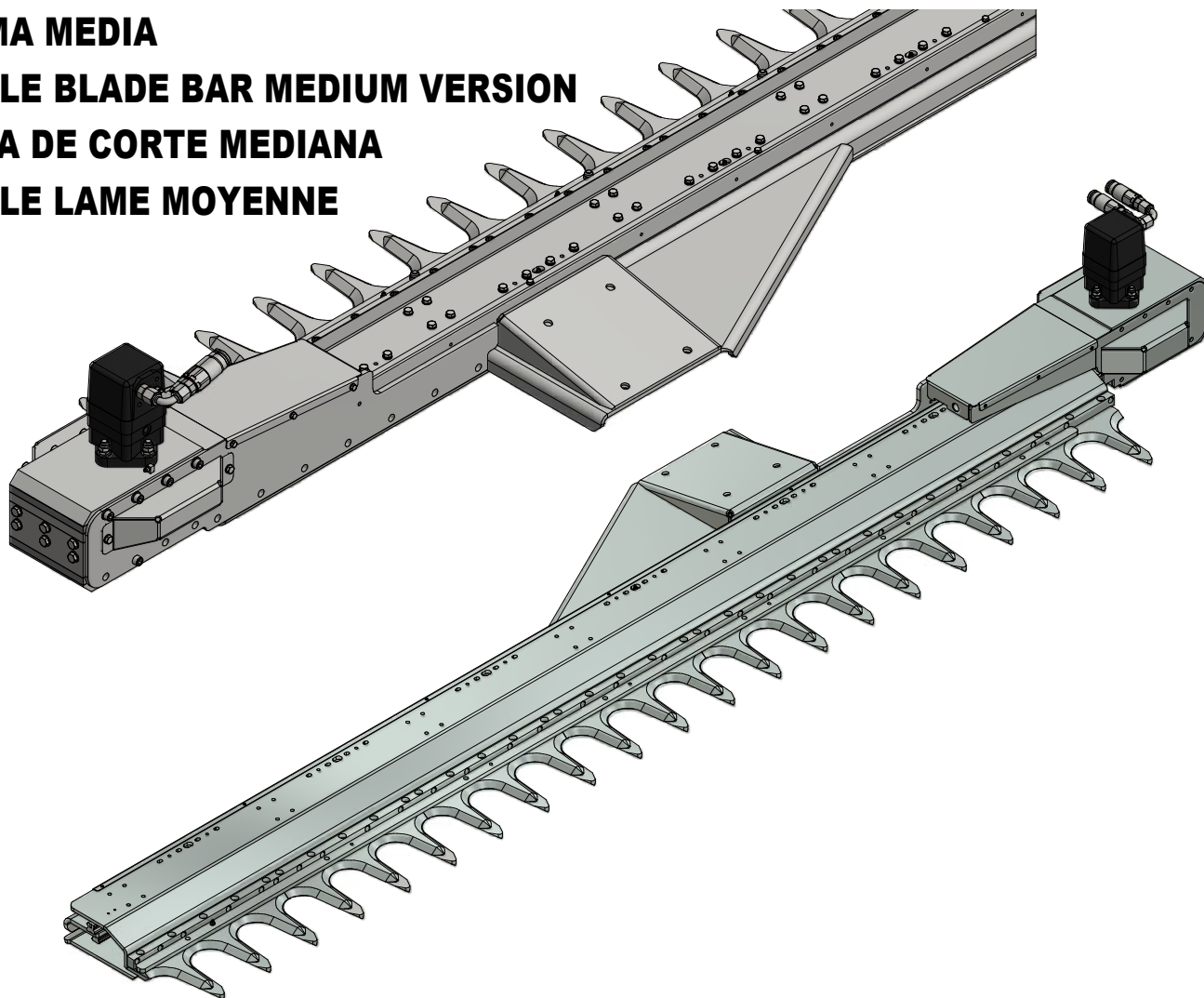
-  La bilama con coltelli in Hardox a settori intercambiabili si adatta a qualsiasi pianta e impianto sia per il verde che per il secco. Il taglio a forbice apporta notevoli benefici: non provoca bruciature, non danneggia il ramo tagliato, non fa segatura e simula il taglio manuale. Lavora con un basso regime di giri e consente un notevole risparmio di carburante. Permette all'operatore di compiere varie operazioni di taglio in assoluta sicurezza, senza blindare la trattrice.
-  *The interchangeable sector Hardox knives, double blade, can be adapted to any plant and installation both for green and dry orchard wood. Shear cutting brings about considerable benefits: does not cause abrasion, does not damage the cut branch, does not produce any sawdust and it simulates hand cutting. Works at low revolutions per minute and allows a considerable saving of fuel. It allows the operator to carry out various cutting operations in complete safety, without damaging.*
-  *El sistema de dos hojas con cuchillas en Hardox de sectores intercambiables se adapta a cualquier planta e instalación tanto para el material verde como para el seco. El corte de tijera aporta importantes beneficios: no provoca quemaduras, no daña la rama cortada, no produce aserrín y simula el corte manual. Trabaja con un régimen bajo de revoluciones y posibilita un considerable ahorro de carburante. Le permite al operador efectuar varias operaciones de corte en condiciones de seguridad, sin necesidad de blindar el tractor.*
-  *La double lame munie de couteaux en Hardox à secteurs interchangeables s'adapte à toute plante et plantation, pour tailler la verdure et les branchages secs. La taille en ciseaux apporte des bénéfices considérables: elle ne provoque pas de brûlures, elle n'endommage pas la branche coupée, elle ne produit pas de sciure et elle simule la taille manuelle. Elle fonctionne à un faible nombre de tours et permet des économies considérables de carburant. Elle permet à l'opérateur d'effectuer différentes opérations de taille en toute sécurité, sans blinder le tracteur.*

Via Giuseppe Antoniucci 3 - 06012 - Città di Castello (Perugia - Italy) - Tel: +39 (0)75 8556347 - Fax: +39 (0)75 8524266

E-mail: info@officinameccanicabeg.com - Sito Internet: www.officinameccanicabeg.com



BILAMA MEDIA
DOUBLE BLADE BAR MEDIUM VERSION
BARRA DE CORTE MEDIANA
DOUBLE LAME MOYENNE



CARATTERISTICHE GENERALI – GENERAL FEATURES – CARACTERÍSTICAS GENERALES - CARACTÉRISTIQUES GÉNÉRALES

	VM 3000 mm - 9.8 ft	VM 2500 mm - 8.2 ft	VM 2100 mm - 6.9 ft	VM 1700 mm - 5.6 ft	VM 1250 mm - 4.1 ft
Lunghezza - Length - Longitud - Longuer	VM 3000 mm - 9.8 ft	VM 2500 mm - 8.2 ft	VM 2100 mm - 6.9 ft	VM 1700 mm - 5.6 ft	VM 1250 mm - 4.1 ft
Capacità di Taglio - Cutting Capacity - Capacidad de Corte - Capacité de Coupe	0/60 mm - 0/2.4 in	0/60 mm - 0/2.4 in	0/60 mm - 0/2.4 in	0/60 mm - 0/2.4 in	0/60 mm - 0/2.4 in
Profondità - Depth - Profundidad - Profondeur	151 mm - 5.9 in	151 mm - 5.9 in	151 mm - 5.9 in	151 mm - 5.9 in	151 mm - 5.9 in
Peso - Weight - Peso - Poids	300 kg - 661 lb	270 kg - 595 lb	240 kg - 529 lb	210 kg - 463 lb	180 kg - 397 lb
Olio serbatoio min/max - min/max Oil in the tank - Aceite en el depósito mín/máx - Huile min/max dans le réservoir	75/90 lt - 19.8/23.7 gal	75/90 lt - 19.8/23.7 gal	75/90 lt - 19.8/23.7 gal	75/90 lt - 19.8/23.7 gal	75/90 lt - 19.8/23.7 gal
Pressione Massima - Max Pression - Presión Máxima - Pression Maximum	230 bar	230 bar	230 bar	230 bar	230 bar
Potenza impiegata - Power used - Potencia empleada - Puissance employée	30 cw	30 cw	30 cw	30 cw	30 cw
Colpi al Minuto - Blows per Minute - Golpes por Minuto - Coups par Minute	200 - 240	200 - 240	200 - 240	200 - 240	200 - 240