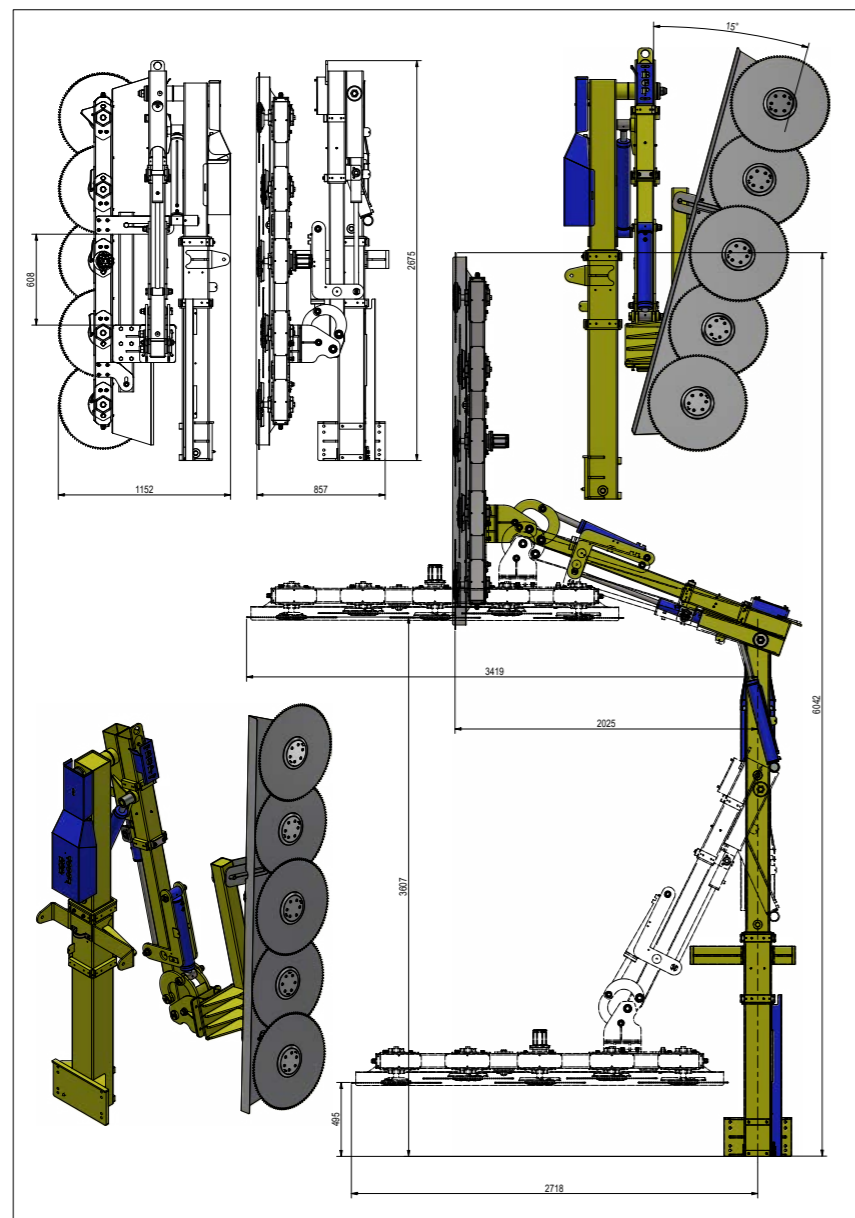


BGP 4000VD Disc Pruner Technical Data Sheet
Ficha Técnica Podadora de Discos BGP 4000VD
Données Techniques Machine pour l'Élagage à Disques BGP 4000VD



Le illustrazioni e le caratteristiche tecniche sono puramente indicative e non impegnative. Qualsiasi modifica di carattere tecnico o commerciale sarà effettuata senza obbligo di preavviso.
 The illustrations and the technical characteristics are purely indicative and not binding. Any modification of a technical or commercial character will be made without obligation of prior notice.
 Las imágenes y las características técnicas son meramente indicativas y no vinculantes. Cualquier modificación de tipo técnico o comercial se realizará sin obligación alguna de aviso previo.
 Les illustrations et les spécifications sont à titre indicatif et non contraignant. Toute modification de l'activité technique ou commerciale sera effectuée sans préavis.

TRATTRICI CONSIGLIATE - RECOMMENDED TRACTORS - TRACTORES RECOMENDADOS - TRACTEURS CONSEILLÉS

Gommati/Wheel/De Gomas/À Roues	HP 90 / 100
Cingolati, tipo montagna / Crawler / De orugas / À chenille	

Modello Model Modelo Modèle	Capacità serbatoio olio Oil tank capacity Capacidad depósito de aceite Capacité réservoir de l'huile	Peso macchina Machine weight Peso máquina Poids machine	Potenza impiegata Power used Potencia empleada Puissance employée	Giri albero cardanico Cardan shaft revolutions Revoluciones árbol cardán Tours arbre à cardan	Peso serbatoio Independent oil tank weight Peso del depósito de aceite independiente Poids du réservoir d'huile indépendant
BGP 4000VD	90 lt (24 gal)	720 kg (1587 lb)	27 cw	540 rpm	290 kg (639 lb)

Questo disegno e le sue informazioni sono di proprietà della ditta B e G, ogni riproduzione è vietata. Qualsiasi trasgressione sarà perseguita a norma delle leggi vigenti.
 This drawing and its information are the property of B e G Company, and any reproduction is prohibited. Any transgression will be punished according with the laws in force.
 Este dibujo y la información contenida son propiedad de la empresa B e G, queda prohibido todo tipo de reproducción. Cualquier violación será perseguida con arreglo a la legislación vigente.
 Cette conception et son information sont la propriété de la société B e G, toute reproduction est interdite. Toute violation sera poursuivie en vertu des lois existantes.



Barre a dischi

Dotazione di serie

- Barra a cinque dischi
- impianto idraulico indipendente
- comandi elettroidraulici + joystick
- impianto di raffreddamento olio
- valvole di regolazione controllo su tutti i movimenti
- flangia standard
- albero cardanico
- serbatoio olio indipendente
- cavalletto di sostegno macchina
- carter protezione radiatore
- olio idraulico 90 lt
- tenditori laterali

Optional

- installazione della macchina da parte della casa costruttrice e breve corso di utilizzo
- staffatura a fascia per trattore
- kit attacco mobile a 3 punti

Provided equipment

- Five disc bar
- independent hydraulic plant
- electro-hydraulic controls + joystick
- oil cooler
- hydraulic valves for controlling all movements
- universal mount
- cardan shaft
- independent oil tank
- machine support stand
- radiator casing protection
- hydraulic oil 90 lt (24 gal)
- side tensioners

Optional

- installation of the machine by the manufacturer and short course on its use
- tractor band shear connection
- movable 3 point mount kit

Suministro de serie

- Barra de cinco discos
- instalación hidráulica independiente
- mandos electrohidráulicos + joystick
- instalación de refrigeración de aceite
- válvulas de regulación control de todos los movimientos
- brida estándar
- árbol cardán
- depósito de aceite independiente
- caballete de soporte máquina
- cárter de protección del radiador
- aceite hidráulico 90 lt
- tensores laterales

Opciones

- instalación de la máquina por el fabricante y curso breve de uso
- estribos de banda tractor
- kit enganche movable a tripuntal

Équipement standard

- Barre à cinq disques
- circuit hydraulique indépendant
- commandes électrohydrauliques + joystick
- circuit de refroidissement de l'huile
- vannes de réglage du contrôle de tous les mouvements
- bride standard
- arbre à cardan
- réservoir d'huile indépendant
- support de la machine
- carter de protection du radiateur
- huile hydraulique 90 lt
- tendeurs latéraux

Options

- installation de la machine de la part du fabricant et court stage pour l'utilisation
- étriers à sangle pour tracteur
- équipement attache mobile à trois points

Disc bars Barras de discos Barres à disques



Accessorio - disco per potatura verde, capacità massima di taglio 15mm
Accessory - disc for green pruning, maximum cutting capacity 15 mm (0.04 ft)
Accesorio - disco para la poda del verde, capacidad máxima de corte 15 mm
Accessoire - disque pour l'élagage du vert, capacité de coupe maximum 15 mm



Barra Widia cinque dischi

Widia five disc bar

Barra Widia de cinco discos

Barre Widia à cinq disques





Barra cinque dischi per potatura verde, capacità massima di taglio 15 mm


Five disc bar for green pruning, maximum cutting capacity 15 mm (0.04 ft)


Barra de cinco discos para la poda del verde, capacidad máxima de corte 15 mm

Barre à cinq disques pour l'élagage du vert, capacité de coupe maximum 15 mm

 **BGP 4000VD** La macchina è utilizzata in agricoltura per la potatura o cimatura di frutteti, agrumeti, uliveti, nocciolati e similari. Questa versione è adatta a tutti i tipi di impianti e può realizzare in altezza un taglio orizzontale di 4.5 mt. Viene applicata anteriormente alla trattoria tramite staffatura standard o con sollevatore frontale. I dischi sono azionati da uno o più motori idraulici. Opera indipendentemente dal trattore (potenza minima 90 / 100 hp). Il distributore di comandi, opportunamente posizionato all'interno del trattore, permette all'operatore, comodamente seduto, di controllare sia il funzionamento della macchina che la traiettoria da percorrere. BGP garantisce una gestione ottimale, in molte operazioni di taglio.

 **BGP 4000VD** The machine is used in agriculture for lopping or pruning orchards, citrus plantations, olive groves, hazelnut orchards, etc... This version is suitable for any type of orchard and it can make 4.5 metres (14.8 ft) maximum horizontal topping. It is installed in front of the tractor by universal mount or with the three point linkage. The discs are activated by one or more hydraulic motors. It operates independently from the tractor - minimum power required 90 / 100 hp. The hydraulics are controlled from the tractor seat, allowing the operator, comfortably seated, to control both the operation of the pruner and the pruner weight and row width. BGP assures a great result in the cutting process.

 **BGP 4000VD** La máquina se utiliza en agricultura para la poda o la desmochadura de plantaciones de frutales y cítricos, olivares, avellanares y similares. Esta versión es adecuada para todos los tipos de instalaciones y puede hacer un corte horizontal de 4.5 metros. Se aplica en la parte anterior del tractor mediante estribos estándar o con elevador frontal. Los discos son activados por uno o más motores hidráulicos. Opera de modo independiente del tractor (potencia mínima 90 / 100 hp). El distribuidor de mandos, posicionado en el interior del tractor, permite al operador, estando cómodamente sentado, realizar el control del funcionamiento de la máquina y de la trayectoria a recorrer. BGP garantiza un resultado muy bueno en el proceso de corte.

 **BGP 4000VD** La machine est utilisée en agriculture pour la taille et l'élagage des arbres fruitiers, des orangers, des oliviers, des noisetiers et d'autres. Cette version est indiquée pour tout type de plantation et elle peut réaliser une taille horizontale de 4.5 mètres. Elle est appliquée à l'avant du tracteur avec des brides standards ou avec un élévateur frontal. Les disques sont actionnés par un ou plusieurs moteurs hydrauliques. Elle fonctionne indépendamment du tracteur (puissance minimum 90 / 100 hp). Le distributeur de commandes, opportunément positionné à l'intérieur du tracteur, permet à l'opérateur, confortablement assis, de contrôler le fonctionnement de la machine et le parcours à suivre. BGP garantit un très bon résultat dans le procès de coupe.



Barra Widia 5 + 1 (disco mobile) con due motori

Widia 5 + 1 (movable disc) bar with two motors

Barra Widia 5 + 1 (disco movable) con dos motores

Barre Widia 5 + 1 (disc mobile) avec deux moteurs



Barra 5 + 1 (disco mobile) per potatura verde, capacità massima di taglio 15 mm, con due motori

5 + 1 (movable disc) bar for green pruning, maximum cutting capacity 15 mm (0.04 ft), with two motors

Barra 5 + 1 (disco movable) para la poda del verde, capacidad máxima de corte 15 mm, con dos motores

Barre 5 + 1 (disc mobile) pour l'élagage du vert, capacité de coupe maximum 15 mm, avec deux moteurs

